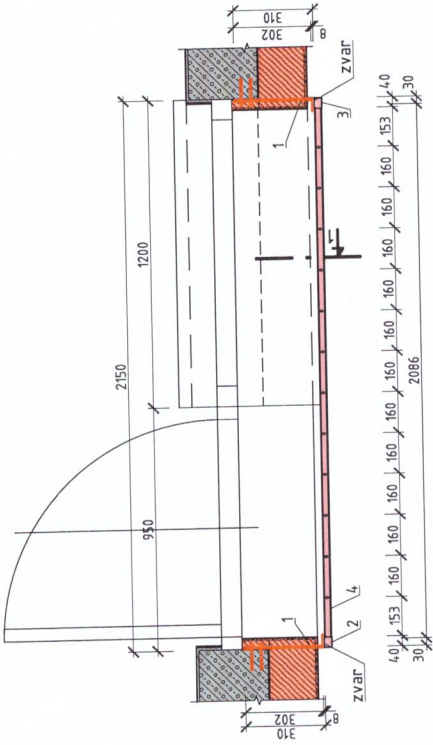
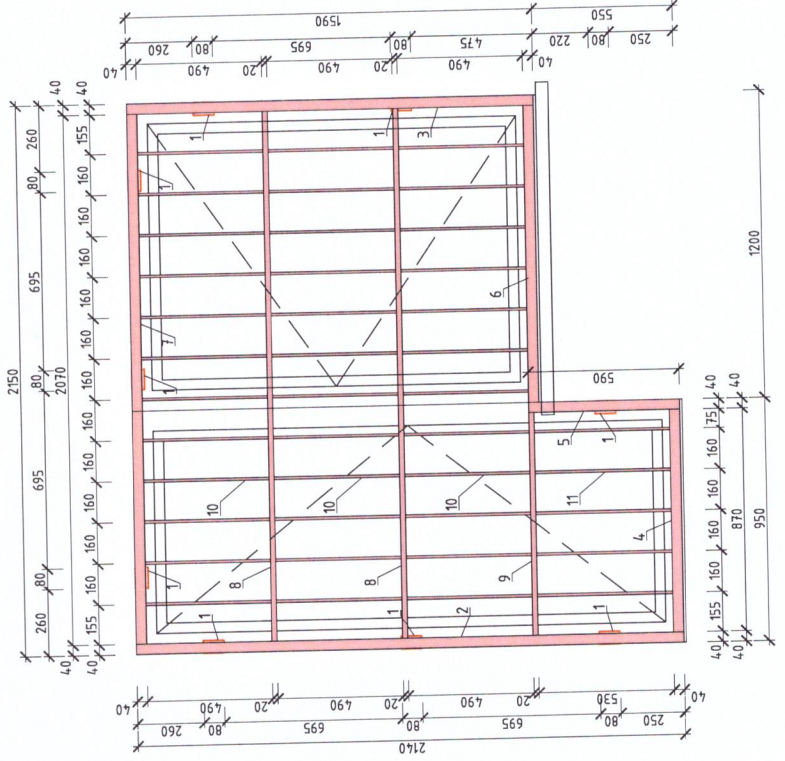


Z01 -

PŮDORYS  
M 1:20



POHLAD 2  
M 1:20



Č.P.	PROFIL	DĚLKA (mm)	MNOŽSTVO	DĚLKA CELKOVÁ (m)	kg/ks, kg/m	HMOTNOST CELKOVÁ (kg)
1.	plafna 310x50x8	80	9	0,720	1,768	15,92
2.	□40x30x2	2140	1	2,140	2,070	4,43
3.	□40x30x2	1590	1	1,590	2,070	3,29
4.	□40x30x2	870	1	0,870	2,070	1,80
5.	□40x30x2	590	1	0,590	2,070	1,22
6.	□40x30x2	1200	1	1,200	2,070	2,48
7.	□40x30x2	2070	1	2,070	2,070	4,28
8.	□20x20	2070	2	4,140	1,110	2,30
9.	□20x20	870	1	0,870	1,110	0,97
10.	∅10	490	36	17,640	0,620	0,30
11.	∅10	530	5	2,650	0,620	0,33
ZVARY, SPOJE 5%:						37,32
CELKOVÁ (kg):						1,87
SKRUTKA S HMŮŽDINOU			27	KS		39,19
						0,00

2 ks

POPIS  
MATERIÁL  
KONSTRUKCIA

OCELOVÁ MŘEŽA  
MATERIÁL: S235 - STAVEBNÁ OCEĽ  
POVRCHOVÁ ÚPRAVA: 2x základný, 2x syntetický náter, farba šedá RAL 9007 (presný odtiň bude určený pri realizácii)

POZNÁMKA

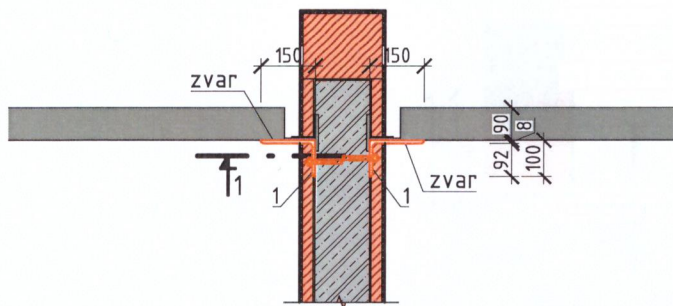
KONŠTRUKCIU JE POTREBNÉ ZAMERAŤ A VYROBIŤ NA STAVBE PODĽA SKUTOČNÝCH ROZMEROV A UMIESTNENIA JEDNOLIVÝCH PRVKOV STAVBY!!!

POLOŽKA ČÍSLO

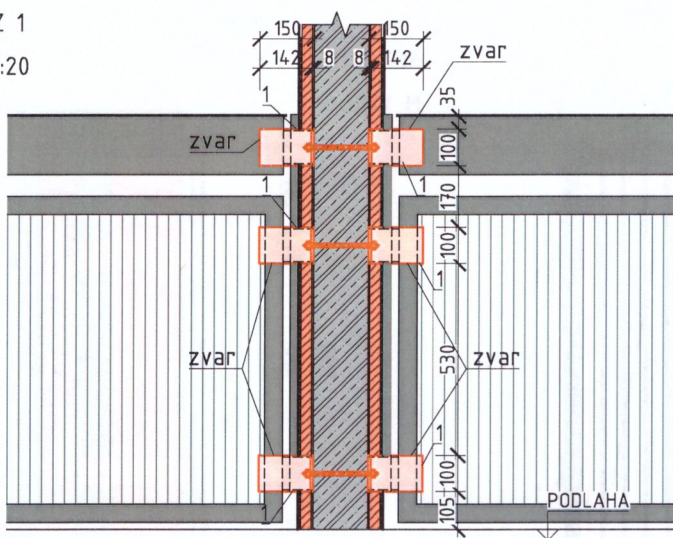
Z02

SCHÉMA  
ROZMERY (MM)

PÔDORYS  
M 1:20



REZ 1  
M 1:20



## VÝKAZ OCELE

Č.P.	PROFIL	DĚLKA (mm)	MNOŽSTVO	DĚLKA CELKOM (m)	kg/ks	HMOTNOSŤ CELKOM (kg)
1.	L profil 150x100x8	100	1	0,100	1,570	1,57
						1,57
ZVARY, SPOJE 5%:						0,08
CELKOM (kg):						1,65
KOTVA HILTI HST M12			1	KS		0,00

POČET (ks):

864 ks

POPIS  
MATERIÁL  
KONŠTRUKCIA

KOTVIACI PROFIL ZÁBRADLIA  
MATERIÁL: S235 - STAVEBNÁ OCEĽ  
POVRCHOVÁ ÚPRAVA: 2x základný, 2x syntetický náter, farba šedá RAL 9007 (presný odtieň bude určený pri realizácii)

POZNÁMKA

KONŠTRUKCIU JE POTREBNÉ ZAMERAŤ A VYROBIŤ NA STAVBE PODĽA SKUTOČNÝCH ROZMEROV A UMIESTNENIA JEDNOLIVÝCH PRVKOV STAVBY!!!



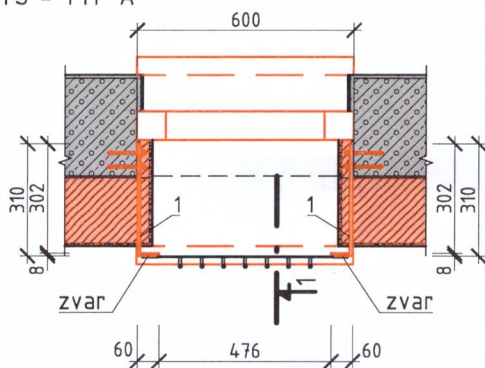
POLOŽKA ČÍSLO

Z03

SCHÉMA  
ROZMERY (MM)

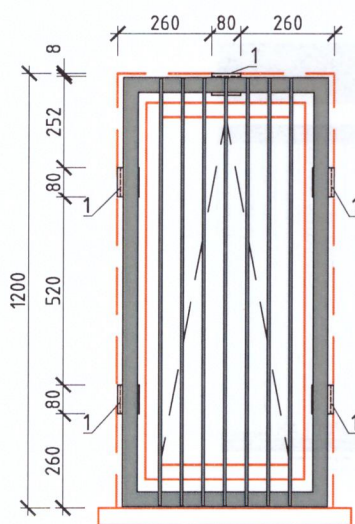
PÔDORYS - TYP A

M 1:20



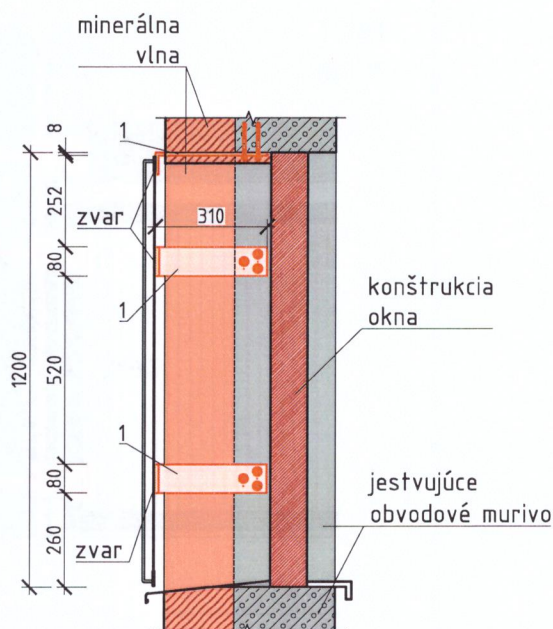
POHLAD 1

M 1:20



REZ 1

M 1:20



## VÝKAZ OCELE

Č.P.	PROFIL	DĹŽKA (mm)	MNOŽSTVO	DĹŽKA CELKOM (m)	kg/ks	HMOTNOSŤ CELKOM (kg)
1.	platňa 310x60x8	80	1	0,080	1,819	1,82
						1,82
ZVARY, SPOJE 5%:						0,09
CELKOM (kg):						1,91
SKRUTKA S HMOŽDINOU			3	KS		0,00

POČET (ks):

195 ks

POPIS  
MATERIÁL  
KONŠTRUKCIA

KOTVIACI PROFIL OCEĽOVEJ MREŽE  
MATERIÁL: S235 - STAVEBNÁ OCEĽ  
POVRCHOVÁ ÚPRAVA: 2x základný, 2x syntetický náter, farba šedá RAL 9007 (presný odtieň bude určený pri realizácii)

POZNÁMKA

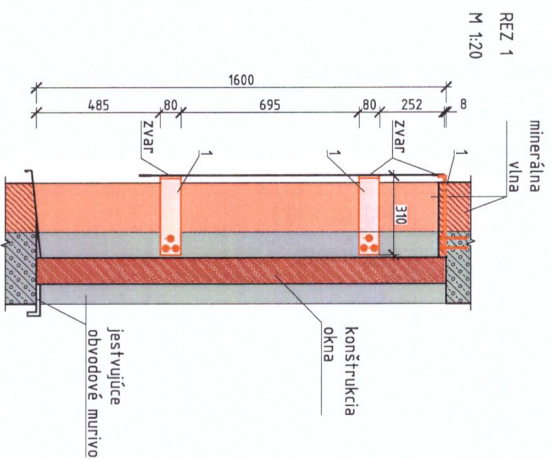
KONŠTRUKCIU JE POTREBNÉ ZAMERAŤ A VYROBIŤ NA STAVBE PODĽA SKUTOČNÝCH ROZMEROV A UMIESTNENIA JEDNOLIVÝCH PRVKOV STAVBY!!!

POLOŽKA ČÍSLO

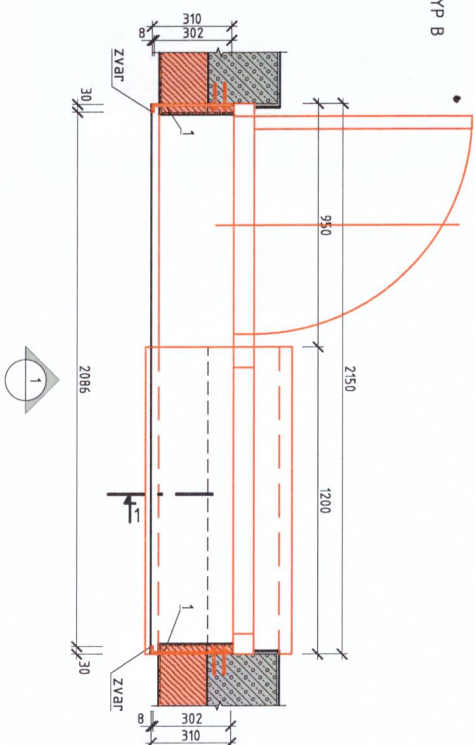
Z04

ROZMERY (MM)

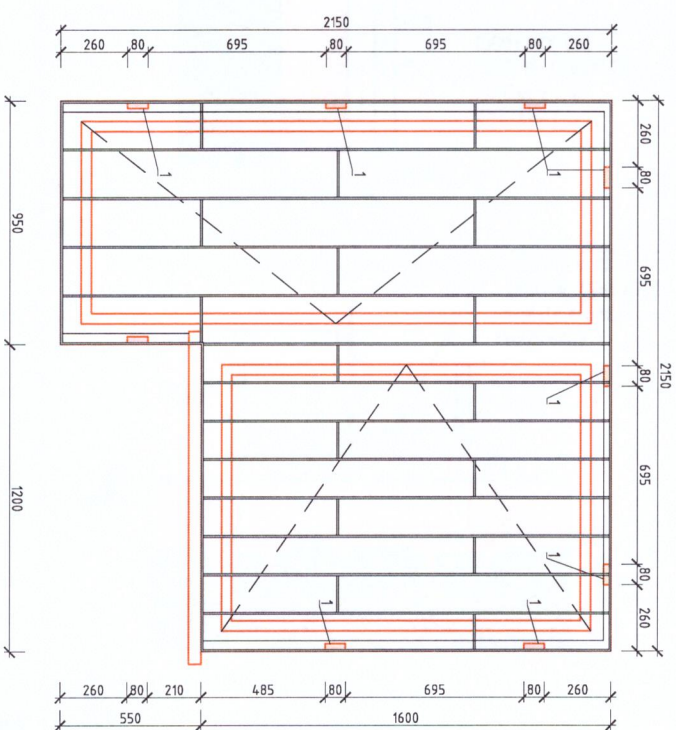
REZ 1 - TYP B  
M 1:20



PÔDORYS - TYP B  
M 1:20



POHĽAD 2  
M 1:20



### VÝKAZ OCELE

Č.P.	PROFIL	DĹŽKA (mm)	MNOŽSTVO	DĹŽKA CELKOM (m)	kg/ks	HMOTNOSŤ CELKOM (kg)
1.	platňa 310x30x8	80	1	0,080	1,668	1,67
				ZVARY, SPOJE 5%:		0,08
				CELKOM:		1,75
SKRUTKA S HMOŽDINOU			3	KS		0,00

POČET (ks):

18 ks

POPIS MATERIÁL KONŠTRUKCIA

KOTVIACI PROFIL OCEROVEJ MREŽE  
MATERIÁL: S235 - STAVEBNÁ OCEĽ  
POVRCHOVÁ ÚPRAVA: 2x základný, 2x syntetický náter, farba sedá RAL 9007 (presný odtieň bude určený pri realizácii)

POZNÁMKA

KONŠTRUKCIU JE POTREBNÉ ZAMERAŤ A VYROBIŤ NA STAVBE PODĽA SKUTOČNÝCH ROZMEROV A UMÍSTENIA JEDNOLIVÝCH PRVKOV STAVBY!!!