

KOLOMOMM

PREVÁDZKA: KOPRIVNICKÁ 6, 841 01 BRATISLAVA

TEL.: 0905 337716

email: jkolomy@gmail.com

ZODPOV. PROJEKTANT	ING. JOSEF KOLOMY	DRUH DOK.	PD - JEDNOSTUPŇOVÁ	
VYPRACOVAL	ING. JOSEF KOLOMY	Č. ZÁKAZKY		
AKCIA: AREÁL EUBA, BRATISLAVA - PETRŽALKA, ÚPRAVA RAMPY PRED BUDOVOU VI		FORMÁTOV	8 A4	
		DÁTUM DOK.	06.2018	
		MIERKA		
		PROFESIA:	STAVEBNÉ RIEŠENIE	
OBJEKT:	ÚPRAVA RAMPY	Č. VYHOT.	DIEL	Č. PRÍL.
OBSAH:	ZOZNAM VÝKRESOV A TECHNICKÁ SPRÁVA		E	1
INVESTOR:	EUBA, DOLNOZEMSKÝ CESTA Č.1, BRATISLAVA 852 35			

±0,000
=
138,100
(stred vstupu)

**ZOZNAM PRÍLOH
A
TECHNICKÁ SPRÁVA
- VSTUPNÁ RAMPA**

-

0.1 Zoznam príloh

1.	Zoznam príloh a technická správa	8A4
2.	Jestvujúci stav rampy – búracie práce, výkopy	2A4
3.	Jestvujúce konštrukcie - plochy	2A4
4.	Pôdorys základov (jestvujúci stav rampy)	2A4
5.	Pôdorys rampy	2A4
6.	Rezy	2A4
7.	Navrhované konštrukcie - plochy	2A4
8.	Pohľady	2A4
9.	Výkres zábradlia Z1 až Z6, detail zábradlia	2A4

0.2. Obsah projektovej dokumentácie

Projektová dokumentácia (PD), predmetnej akcie, rieši v areáli Ekonomickej Univerzity Bratislava – Petržalka úpravu rampy pred budovou VI. Úprava sa rieši v zmysle vyhlášky 532/2002, ktorou sa upravujú technické požiadavky na stavby užívané osobami s obmedzenou schopnosťou pohybu a orientácie.

Obsahom projektovej dokumentácie je geodetické zameranie skutočného stavu rampy, návrh stavebného riešenia úpravy rampy, statika (posúdenie statiky konštrukcie súčasnej rampy), rozpočet s výkazom výmer.

Statické posúdenie je riešené na základe vizuálnych poznatkov, nakoľko rampa je v prevádzke a nebolo možné riešenie pomocou deštrukčných sond. V priebehu búracích prác bude prizvaný statik a na základe objednávky bude vypracovaný realizačný projekt sanácie jestvujúcich konštrukcií.

Riešenie elektrického vyhrievania povrchu rampy, aj po obmedzení, sa nerealizuje nakoľko požadovaný príkon el. ohrevu vykurovania rámp nebolo možné zabezpečiť z jestvujúcich zdrojov.

Jestvujúce riešenie požiarnej ochrany sa osadením novej rampy do priestoru jestvujúcej rampy nemení – jestvujúce únikové cesty z objektu sú šírky 2x 1,5m a šírka jestvujúcej rampy zostáva 6,55m.

3. Východzie podklady

Projektová dokumentácia (PD) je spracovaná v stupni PD ako Jednostupňový projekt v zmysle:

- zadávacích podmienok investora a priebežných konzultácií s investorom,
- vyhlášky 532/2002
- geodetické výškopisné zameranie rampy.
- domeranie skutkového stavu objektu.

4. Jestvujúci stav

Projektová dokumentácia rieši úpravu rampy pred budovou VI. Na konštrukcii rampy boli prevedené úpravy ohľadne odpadnutého obkladu. Súčasná dlažba na rampe je devastovaná pojazdom motorových vozidiel, čím dochádza porušeniu súvrstvia dlažby a zatekaniu k nosnej časti rampy a porušeniu nosnej časti, čo je v niektorých miestach kritické.

1. Koncepcia riešenia a jej zdôvodnenie

1.1. Účel a vybavenie objektu

Projektová dokumentácia rieši úpravu vstupnej rampy pred budovou VI v rozsahu osadenia čiastkovej rampy v požadovanom sklone 1:12 a stavebných úprav na ochranu stavebných konštrukcií spojenú s výmenou dlažby a obkladu rampy. V spodnej časti rampy sa osadia stĺpkové zábrany vjazdu motorových vozidiel na rampu aby nedošlo k devastácii navrhovanej dlažby. V priestore vrátnice bude uložený skladací vozík pre osoby s obmedzenou schopnosťou pohybu.

Všetky priestory, ktoré budú riešené v rámci projektovej dokumentácie, sú

vybavené úmerne svojmu účelu v zmysle prevádzky a technologického zariadenia podľa požiadaviek investora a užívateľa s prihliadnutím na zákony resp. vyhlášky ktoré riešia predmetnú problematiku.

1.2. Urbanistické, dispozičné riešenie

Urbanistické riešenie Navrhovaná stavebná činnosť rieši úpravu jestvujúceho vstupného priestoru do budovy VI.

Dispozičné riešenie Navrhovaná úprava jestvujúceho vstupu rieši osadenie rampy pre užívanie osobami s obmedzenou schopnosťou pohybu.

1.3. Technické riešenie

Technické riešenie pozostáva z búracích prác jestvujúcich obkladov zábradlia a dlažby rampy ako ja vybúrania chodníka pred rampou v mieste prístavby rampy. Dlažba rampy bude vybúraná spolu s podkladnými a spádovými vrstvami až na nosnú konštrukciu jestvujúcej rampy. Následne sa prevedie ošetrovanie nosných častí jestvujúcej rampy. Na takto pripravenú konštrukciu sa prevedie izolácia a nová konštrukcia rampy. Nová rampa je riešená sústavou stien z prostého betónu, podlahovej dosky zo železobetónu. Priestor pod podlahovou doskou sa vyplní štrkopieskom so zhutnením. Ďalej sa prevedú spádové vrstvy, odkladné vrstvy a prevedie sa nalepenie dlažby a obkladu jestvujúceho zábradlia. Pri betonáži a osadia kotviace prvky zábradlia a nakoniec sa osadí nové zábradlie na každej strane novej rampy ako aj po stranách jestvujúcej rampy. Dlažba bude v prevedení do exteriéru, mrazuvzdorná, protišmyková. Orientačné prvky pre nevidiace osoby nie sú riešené nakoľko nie sú riešené ani na prístupovej komunikácii k rampe.

2. Popis stavebných konštrukcií a prác Konštrukcie a práce HSV

2.0. Búracie práce a zemné práce

Stavebnú činnosť budú predchádzať nasledujúce práce:

- 1 vybúranie hornej časti a čelných stien obkladu jestvujúceho zábradlia spolu s maltou
– v rozsahu $8,5\text{m}^2 \times 0,025 = 0,2125 \text{ m}^3$
- 2 vybúranie bočnej časti obkladu jestvujúceho zábradlia spolu s maltou
– v rozsahu $37,28\text{m}^2 \times 0,025 = 0,932 \text{ m}^3$
- 3 vybúranie dlažby rampy spolu s podkladnými vrstvami
– v rozsahu $(17,755 \times 0,87\text{m}^2 + 37,91\text{m}^2 \times 0,075 = 18,29\text{m}^3$
- 4 vybúranie asphaltovej plochy v mieste novej rampy a výkopov pre drenáž a stĺpiky
– v rozsahu $17,10\text{m}^2 \times 0,05 = 0,855 \text{ m}^3$
- 5 vybúranie podkladného betónu v mieste novej rampy a výkopov pre drenáž a stĺpiky
– v rozsahu $17,10\text{m}^2 \times 0,15 = 2,565 \text{ m}^3$
- 6 odstránenie zábradlia jestvujúcej rampy (predpoklad TR51/3mm – 3,551kg/m)
– v rozsahu $2 \times 19,285\text{m} = 136,96 \text{ kg}$
- 7 odstránenie kontaktného zateplovacieho systému vonkajších strán zábradlia a podpornej konštrukcie jestvujúcej rampy
– v rozsahu $35,29\text{m}^2 \times 2 = 70,58\text{m}^2 \times 0,025 = 1,7645 \text{ m}^3$
- 8 očistenie jestvujúcich betónových konštrukcií v hornej časti rampy (príprava pre vyspravenie konštrukcie)
– v rozsahu $229,28\text{m}^2 \times 0,005 = 1,1464 \text{ m}^3$
- 9 očistenie jestvujúcich betónových konštrukcií v spodnej časti rampy (príprava pre vyspravenie konštrukcie)
– v rozsahu $183,795\text{m}^2 \times 0,005 = 0,9189 \text{ m}^3$

V rámci riešenia búracích prác objektu sú v zmysle vyhlášky MŽP SR č.365/2015 Z.z. odpady vyčíslené nasledovne:

číslo	názov	kategória	Predpokladané množstvo	
			(m3)	(t)
17	Stavebné odpady a odpady z demolácií			
17 01 01	betón	O	2,565	5,900
17 01 07	zmesi betónu, tehál, obkladačiek, dlaždíc a keramiky	O	21,600	28,08
17 04 05	železo, oceľ	O		0,137
17 03 01	bitúmenové zmesi obsahujúce uhoľný decht	N	0,855	1,026
17 05 06	výkopová zemina iná ako uvedená v 17 05 05	O	12,058	0,965
17 06 04	izolačné materiály iné ako uvedené v 17 06 01 a 17 06 03	O	1,7645	0,176

Výkopová zemina bude v rozsahu 2,5m² použitá na spätný zásyp. Zvyšná zemina sa použije na tvarovanie terénu areálu.

Odpady, ktoré vznikajú počas stavebných prác a prevádzky budú likvidované resp. uskladňované v zmysle Zb. zákona č. 79/2015 (v znení č. 91/2016) - Vyhláška MŽP SR o vykonaní niektorých ustanovení zákona o odpadoch, v zmysle Všeobecne záväzného nariadenia hl. mesta SR Bratislavy č. 12/2001 (ako vyplýva zo zmien a doplnení vykonaných všeobecne záväznými nariadeniami, ...č.7/2013) nakladaní s komunálnymi odpadmi a drobnými stavebnými odpadmi a v zmysle Všeobecne záväzného nariadenia hl. mesta SR Bratislavy č. 13/2001 o miestnom poplatku za zber, prepravu a zneškodňovanie komunálnych odpadov a drobných stavebných odpadov. Predmetnú činnosť si dodávateľ stavebnej časti zaistí u organizácie, ktorá má oprávnenie nakladať s odpadmi, ktoré vzniknú pre stavebnej činnosti. Zamýšľaný spôsob nakladania s odpadmi zo stavebnej činnosti bude formou pristavených kontajnerov a následne odvážané na verejnú skládku organizáciou, ktorá má oprávnenie nakladať s odpadmi, ktoré vzniknú pre stavebnej činnosti.

Likvidácia odpadov bude riešená v zmysle prílohy č.2 (Zb. z. č. 79 / 2015) bude zneškodňovanie riešené formou D1 – uložením na povrchu zeme – skládka odpadov. Odpad vo forme sute (O) bude ukladaný na riadenú skládku, odpad kontaminovaný nebezpečnými látkami (N) bude ukladaný na špeciálnu skládku k tomu určenú. Výkopová zemina bude opätovne použitá pre tvarovanie pozemku. V zmysle prílohy č.1 (Zb. z. č. 79 / 2015) budú oceľové konštrukcie zhodnocované formou R4 – Recyklácia alebo spätné získavanie kovov a kovových zlúčenín,

2.1. Zemné práce

Zemné práce sa prevedú v mieste realizácie základových pásov (novej rampy) a v mieste drenáže s odvodnením, zeminách tr. stlačiteľnosti 3. Výskyt podzemnej vody sa v riešenej hĺbke zakladania nepredpokladá. Výkopová zemina bude v rozsahu 2,5m² použitá na spätný zásyp. Zvyšná zemina sa použije na tvarovanie terénu v areáli.

Po prevedení prác sa do výkopov prevedie štrkový zásyp, vloží sa folia Fatrafol 808 hr.1,5mm, drenážna rúra DN100 (v spáde) resp. odvodňovacia kanalizačná rúra DN150mm a prevedie sa zásyp štrkom, resp zeminou.

štrkový zásyp – 9,578 m³ + štrkový dosyp (pod dosku) 2,013 m³ spolu 11,591m³,
 folia Fatrafol 808 hr.1,5mm, šírky 1,0m – 9,35m²
 drenážna rúra DN100 (v spáde) - 9,35m
 odvodňovacia PVC kanalizačná rúra – 12,0m
 zásyp zeminou – 2,5m³.

2.2. Základy

Prístavba rampy je založená na základových pásoch z prostého betónu C20/25 (B25) založených v nezámrznej hĺbke 900mm od upraveného terénu v kombinácii s doskovými konštrukciami. Doskové konštrukcie budú vystužené ocelovou sieťovinou. Priestory medzi základovými stenami (na teréne) budú vyrovnané štrkopieskom so zhutnením $ID=0,80$, $E=115\text{Mpa}$. Priestory medzi základovými stenami (na jestvujúcej rampe) budú vyrovnané styrodurovými platňami hr.30mm.

Upozornenie! Pri betonáži sa prevedie osadenie kotevných prvkov zábradlia.

Doska rampy (na jestvujúcej rampe) - $7,88 \times 1,65 \times 0,071$ (priemer) = $0,925\text{m}^3$

Pásky - $1,05\text{m}^3$

Doska rampy (na pásoch) – $2,7\text{m}^3$

Sieťovina - 1x sieťovina KY 14 rozmeru $8 \times 8 / 150 / 150\text{mm}$ ($5,27\text{kg}/\text{m}^2$) – $44,7\text{m}^2 = 235,57\text{kg}$

Styrodur 3000CS – $1,23\text{m}^2 \times 1,15 = 1,4145\text{m}^3$.

2.3. Zvislé, vodorovné a kompletné konštrukcie

Zvislé a vodorovné konštrukcie novej rampy sú opísané v časti - Základy.

Zvislé a vodorovné konštrukcie jestvujúcej rampy budú vyspravené ochrannou maltou Ceresit CD 30, ktorá je určená na antikoroziu ochranu prútov výstuže alebo ako kontaktná vrstva betónových a železobetónových povrchov pred aplikáciou opravných mált Ceresit CD. Ceresit CD 30 má vysokú prídržnosť k oceli i betónu.

Po zrealizovaní ochrany betónových konštrukcii bude prevedený nový spádový poter C20/25 jestvujúcej rampy. Poter bude dilatovaný á $2,5\text{m}$ so šírkou dilatácie 15mm .

Spádový poter – $(37,91\text{m}^2 \times 0,035 + 17,755 \times 0,44 \text{ m}^2) = 9,14\text{m}^3$

Úpravy jestvujúcich konštrukcii - statika

2.3.1 Riešenie korózie výstuže

Odstrániť zdegradovaný betón, očistiť výstuž po tvrdé, súdržné neskorodované jadro. Odporúčam použiť reprofilačný systém Ceresit PCC. Ochrana ocelevej výstuže Ceresit CD 30. Povrch betónu po ošetrení ocele vyspraviť opravnými maltami Ceresit CD. Hrúbka ochrannej vrstvy min $2 \times 1\text{mm}$ vid' technický list výrobcu. Obdobne vyspraviť ocelové platne na povrchu betónu.

Ceresit CD 30 – (cca 20% z celkovej plochy) $46,47\text{m}^2$

Ceresit CD - $48,85 + 183,5 = 232,35\text{m}^2$

Ceresit CD 30 – (cca 20% z celkovej plochy) $46,47\text{m}^2$

Ceresit CD - $48,85 + 183,5 = 232,35\text{m}^2$

2.3.2 Riešenie poškodenie ukončenia mostnej konštrukcie

Odstrániť vrstvy konštrukcie nad jedtvujúcim nosným betónom. Vyvítať do každého poľa otvor pre betonáž. Zo spodnej strany pripraviť kotvenie (vertikálne, vŕtané zo spodnej strany) v počte 12 kotiev HILTI HIT HY 150 Rebar. Dĺžka kotiev 150mm , priemer $R12$, hĺbka vŕtania min 75mm . Výstuž B500B. Kotviť aj do nosníkov horizontálne, $R12$ po 500mm , dĺžka kotvy 150mm .

Na kotvenie zo spodnej strany prichytiť *karisiete KH20, R6/150mm (B500B)*. Doplniť dilatáciu medzi most a budovu, *Styrodur 3000CS 20mm*. Hydroizolačne ochrániť povrch mosta vid' časť konštrukcie.

Zadebníť a zabetónovať *C25/30, S4*, max veľkosť kameniva 32mm. Hutniť vibračnými metódami (na debnení, prípadne ponorným vibrátorom cez zalievací otvor). Hr. betónu min 100mm, priemerne 120mm.

Počet kotiev: HILTI HIT HY 150 Rebar, plocha: $(1,9+1,7+1,9) \times 0,63 = 3,465\text{m}^2 =$

$= 12 \times 3,465 + 10\% = 46$ ks kotiev = $46 \times 0,15 = 6,90\text{m}$ výstuže R12 (B500B)

Karisiete KH20, R6/150mm: $3,465 \times 1,15$ prekrytia = $4,00\text{m}^2 = 1$ ks karisietí 2,0 x 6,0m

Betón C25/30, S4, max 32mm: $3,465 \times 0,12 = 0,42\text{m}^3$

Dilatácia Styrodur 3000CS: $8,60 \times 0,35 = 3,01\text{m}^2 \times 0,015\text{m} = 0,045\text{m}^3$

2.3.3 Riešenie pre – odhrdzavenú oceľ, odlupnutú značnú časť betónu

Odstrániť rozrušený betón, obnažiť konštrukciu po pevný podklad. Prikotviť výstuž do mostnej konštrukcie. Výstuž R12 po 250mm, B500B, horizontálne do dosky mosta, *hĺbka kotvenia 0,35m*. Horizontálne kotvy pre spojenie jestvujúceho a nového zábradlia 4ks / m² R12 (B500B), dl. 150mm, *hĺbka kotvenia 75mm*. Kotviť pomocou HILTI HIT HY 150, Rebar. Spevniť zábradlie pribetónovaním hrúbky min 90mm (priemerne 110mm) po celej dĺžke oboch zábradlí, z vonkajšej strany. Do betónu použiť prímes Ceresit CC81.

Počet kotiev do zábradlia: HILTI HIT HY 150 Rebar, plocha M2: $2 \times 18,64 \text{ m}^2 \times 4\text{ks} =$

$= 150$ kotiev = $150 \times 0,15 = 22,50\text{m}$ výstuže R12 (B500B)

Počet kotiev do dosky: HILTI HIT HY 150 Rebar, dĺžka $2 \times 9,10 \text{ m} \times 4\text{ks} = 72,9 = 74\text{ks}$

$= 74$ kotiev $\times 1,00 = 74\text{m}$ výstuže R12 (B500B)

Karisiete KH20, R6/150mm: $2 \times 18,64 \times 1,15$ prekrytia = $42,87 \text{ m}^2 = 4\text{ks}$ karisietí 2,0/6,0m

Betón C25/30, S4, max 32mm: $2 \times 35,29 \times 0,11 = 7,76\text{m}^3$

2.4. Úprava povrchov

Vonkajšie povrchy rampy budú prevedené obkladom. Zvislé steny (vnútorné), horné hrany a čelá jestvujúcich zábradlí budú riešené keramickým obkladom hr.10mm rozmeru 300/600mm. Vonkajšie strany jestvujúcej rampy sú z ohľadu na staticku dobetónované – v prevedení ako pohľadový betón (výkaz odsek 2.3.2 – $7,76\text{m}^2$). Podlahy rámp budú riešené keramickou dlažbou hr.20mm rozmeru 600/600mm – R11 (protišmyk) . Povrchy sú do exteriéru, mrazuvzdorné v prevedení - Novabell, seria Materia, farba Rosso. Pre obklady a dlažby je navrhnuté lepidlo ARDEX X90 – Outdoor. Pri realizácii dlažby sú použité systémové lišty firmy Schluter pre hrúbky obkladu 10mm a dlažby 20mm. V prevedení - dilatačná lišta Schlutter – DILEX- EDP, odtoková lišta Schlutter – BARA -RT, kútová lišta - Schlutter – DILEX - EK. Prevedenie zdrsnenia dlažby v hodnote $\mu = 0,6 + \text{tg}\alpha = 0,6 + \text{tg}7,8 = 0,7369$.

Zábradlia sú navrhnuté v prevedení – nerez.

Plocha obkladu rampy – $53,07\text{m}^2$

Plocha dlažby - $170,40\text{m}^2$

dilatačná lišta Schlutter – DILEX- EDP v rozsahu $(8,2+2,05) = 10,25\text{m}$

odtoková lišta - Schlutter – BARA -RT v rozsahu $(1,88+1,88) = 3,76\text{m}$

kútová lišta - Schlutter – DILEX – EK v rozsahu $56,35\text{m}$

Konštrukcie a práce PSV

2.6. Izolácie

2.6.1 Izolácie a živичné krytiny

Izolácie proti vode, tlakovej vode a vlhkosti

Izolácia pod obklady bude riešená stierkovou izoláciou ARDEX 5+9.

Izolácia pod dlažby je navrhnutá, s ohľadom na stav jestvujúcich konštrukcií, systémovým riešením firmy SCHLUTTER v zložení:

podkladná konštrukcia,

Polyetylénová kontaktná izolácia Schlutter – KERD,

Polyetylénová rohož, kontaktná drenáž Schlutter –DITRA – DRAIN hr. 8mm,

následuje lepidlo a dlažba

Plocha izolácie ARDEX 5+9 – 48,85m²

Plocha izolácie SCHLUTTER – 170,40 + 44,70 = 215,10m²

2.9. Konštrukcie zámočnicke

Zámočnicke prvky rampy pozostávajú zo zábradlia a stĺpikových zábran vjazdu motorových vozidiel na rampu.

Rozsah zábradlia je uvedený vo výkresovej časti. Zábradlie je navrhované z nerezových prvkov – **madlá** trubka 48,3/3mm (hmotnosť 5,34kg/m), **stĺpiky** trubka 44,5/4mm (hmotnosť 4,0kg/m), **spojovacie prvky** tyč 20 spojka A dĺžka 25mm, spojka B dĺžka 70mm (hmotnosť 2,47kg/m), krytky – krytka A (kruh DN100 s otvorom 38mm, 3,9kg/m) – krytka B (kruh DN100 s otvorom 25mm, 3,9kg/m) a kotené prvky – kotevný prvok A z pásoviny 90/90/10mm – 1,37kg/m , 4x pásovina 35/140/5mm – 7,7kg/m, TR 33,7/5 – 3,54kg/m a 2x skrutky M10 (celková hmotnosť 1prvku 2,268kg) – kotevný prvok B z pásoviny 90/90/10mm – 1,37kg/m , a 2x oceľové prievlakové kotvy FBN 10/30/106 (celková hmotnosť 1prvku 0,8kg)

Výkaz zábradlia

označenie	madlo	stĺpik dĺžka 0,945m	spojky		kotva		krytka		celková hmotnosť kg
			A	B	A	B	A	B	
Z1	55,10	13	13		13		13		
Z2	15,00	3	3		3		3		
Z3	60,20	14	14		14		14		
Z4	19,30	4	4		4		4		
Z5	18,30		13						
Z6	19,10			12		12		12	
množstvo (ks)		34	47	12	34	12	34	12	
množstvo (m)	187,00	32,13	1,175	0,84			3,4	1,2	
hmotnosť (kg)	998,58	128,55	2,95	2,10	78,20	9,6	13,4	4,75	1.238,13

Parkovacie stĺpikové zábrany nesklopné na zabetónovanie - 4ks

3. Záver

Je nutné, aby pred odovzdaním staveniska boli prevádzkovateľmi presne vytýčené všetky podzemné inžinierske siete, aby nedošlo k ich porušeniu, pričom je nutné rešpektovať STN 73 3050 - Zemné práce. Všetky konštrukcie a stavebné práce musia byť prevedené podľa platných STN, prípadne technologických postupov. Rovnako aj akosť hmôt a výrobkov musí zodpovedať príslušným STN, ON, prípadne technickým podmienkam resp. uvedeným nariadeniam: Zákon č. 133/2013 Zb. z., o stavebných výrobkoch v úplnom znení zákona

č.521/2001 Zb. z.,. Počas výstavby a realizácie rekonštrukcie je potrebné dodržať vyhlášku č. 147/2013 Zb. SÚBP.

Upozornenie!

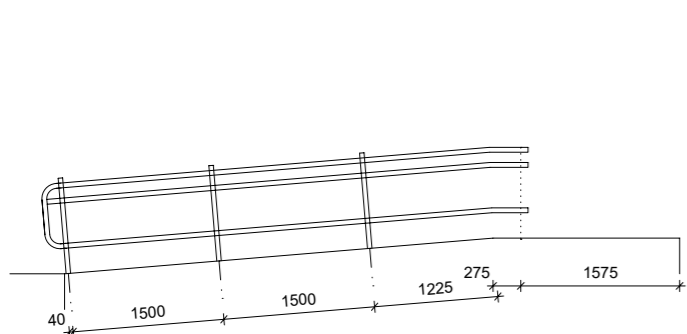
Ak sa pri výstavbe zistia okolnosti, ktoré nebolo možné pri zameraní a obhliadke staveniska zistiť, a ktoré preukážu, že by mohli narušiť statickú stabilitu stavebných konštrukcií, je nutné ďalší postup prác konzultovať so zástupcom GP.

Upozornenie! Riešené priestory objektu pre začatím stavebných prác musia byť odpojené od rozvodov vody, elektrickej energie resp. slaboprúdom a plynu.

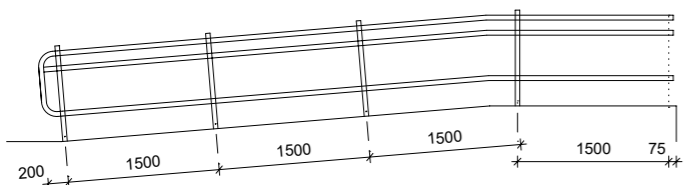
V rámci DKP si užívateľ opatrí a osadí bezpečnostné tabuľky podľa STN pre dané prevádzky a prostredie v danom objekte, prevádzkový poriadok, požiarne poplachové smernice a požiarneho poriadok.

Upozornenie!!! Realizácia zapracovania všetkých materiálov musí byť realizovaná v zmysle technologických predpisov a technických detailov výrobcov.

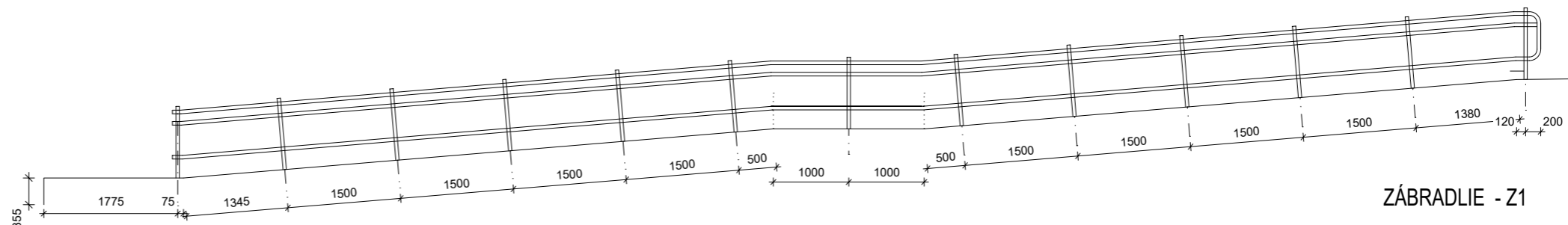
Bratislava, 06.2018
Vypracoval: Ing. Kolomy



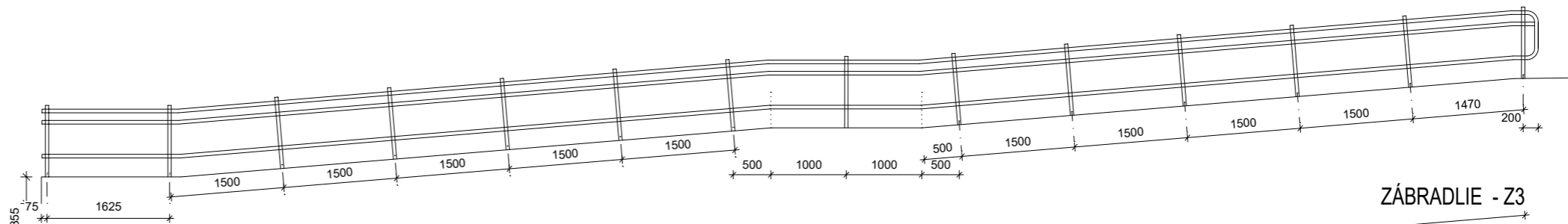
ZÁBRADLIE - Z2



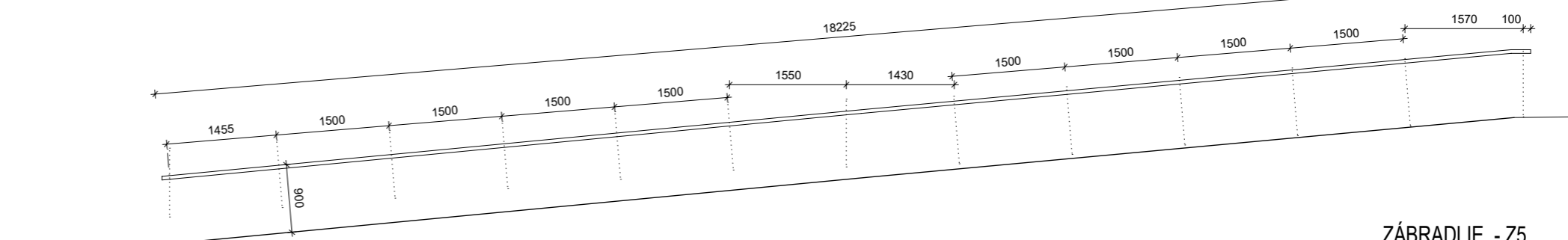
ZÁBRADLIE - Z4



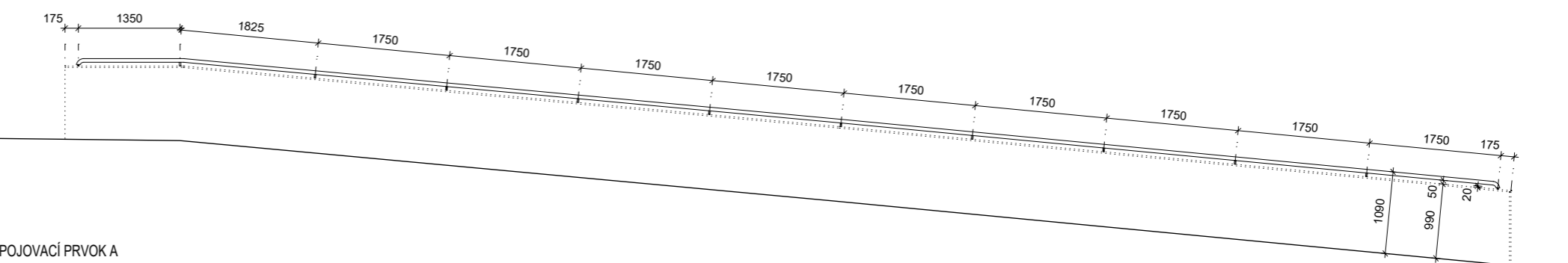
ZÁBRADLIE - Z1



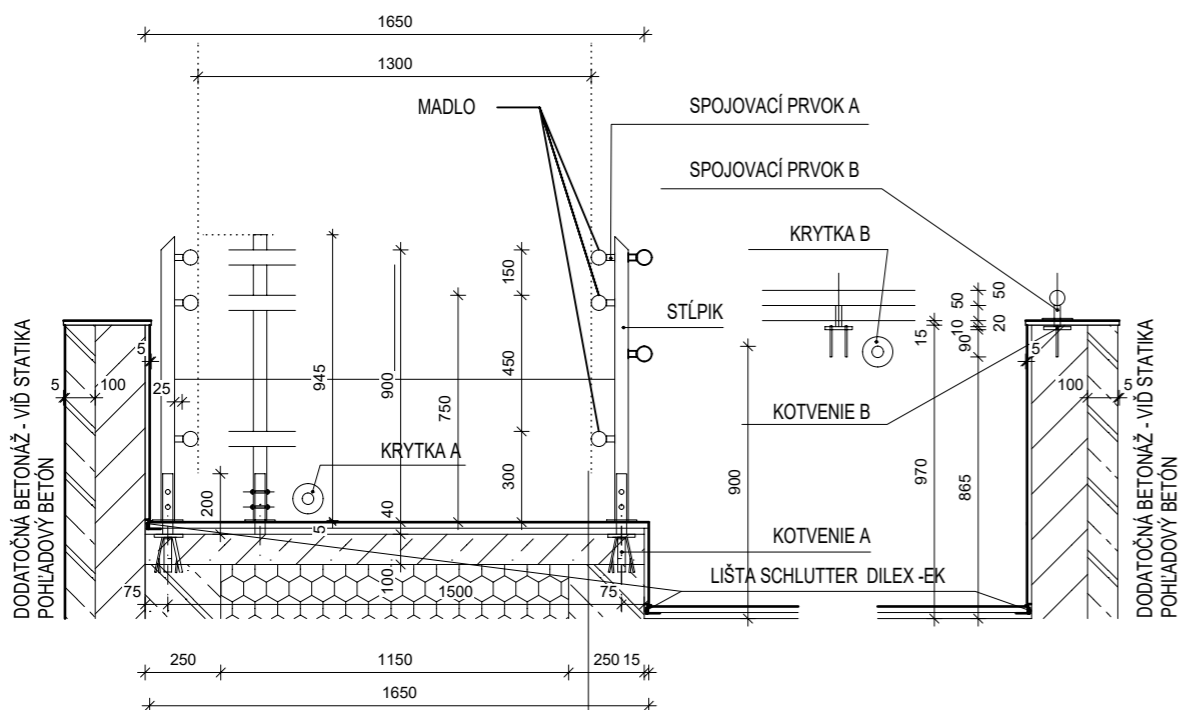
ZÁBRADLIE - Z3



ZÁBRADLIE - Z5



ZÁBRADLIE - Z6



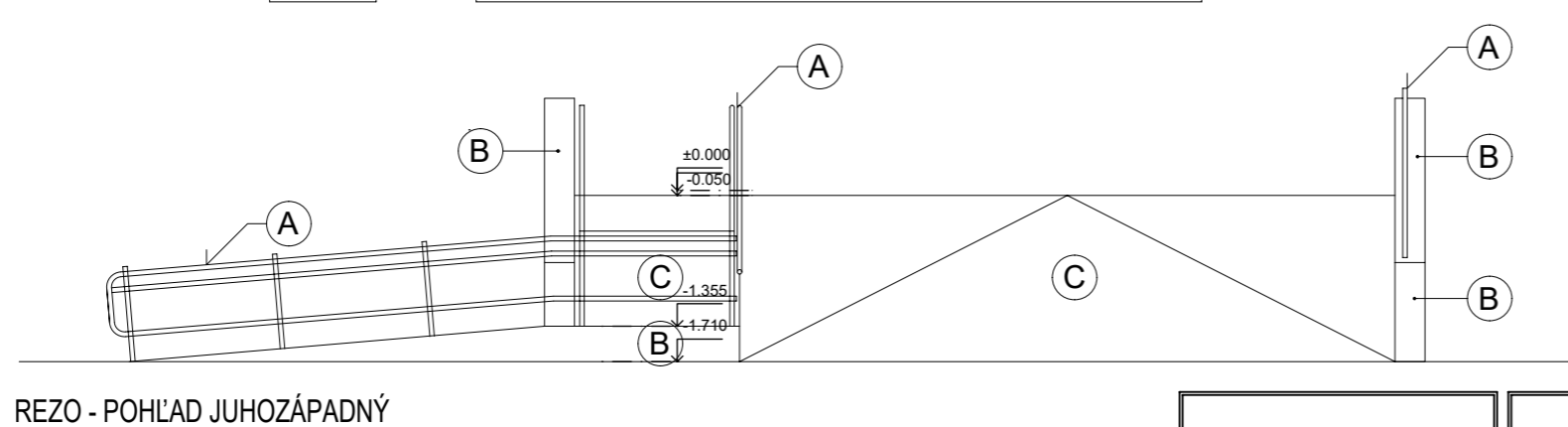
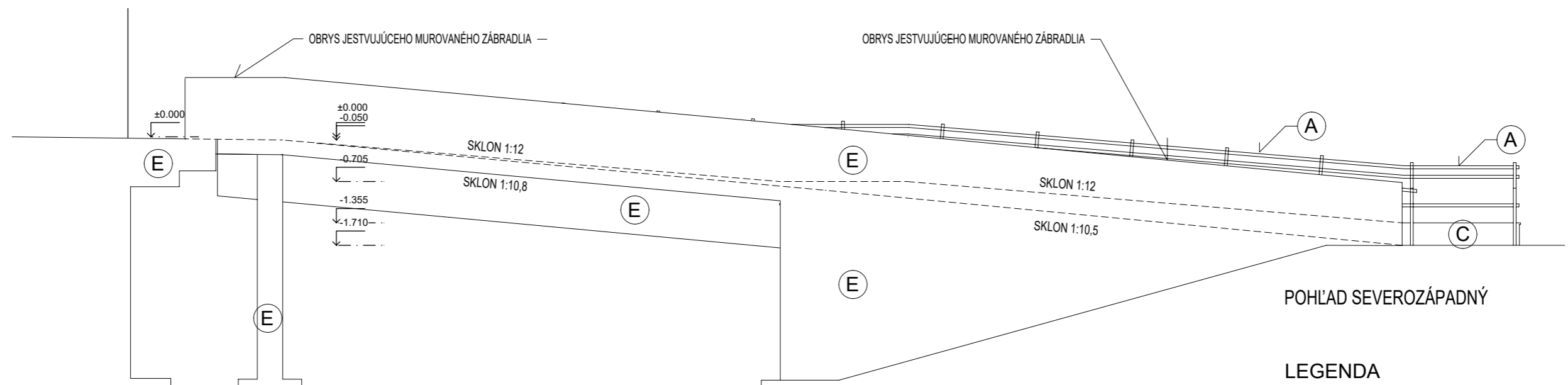
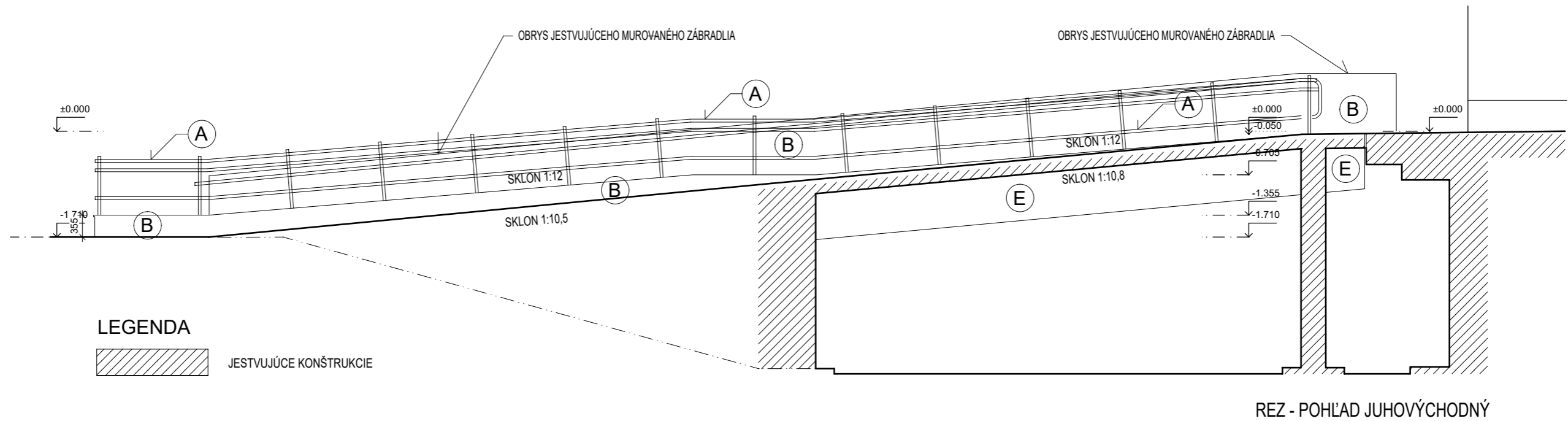
DETAIL ZÁBRADLIA, mierka 1:25

LEGENDA

- JESTVUJÚCE KONŠTRUKCIE
- STYRODUR 3000CS
- PROSTÝ BETÓN
- ŽELEZOBETÓN

±0,000	
=	
138,100	
(stred vstupu)	

KOLOM MCM		PREVÁDZKA: KOPRIVNICKÁ 6, 841 01 BRATISLAVA	
		TEL.: 0905 337716 email: jkolomy@gmail.com	
ZODPOV. PROJEKTANT	ING. JOSEF KOLOMY	DRUH DOK.	PD - JEDNOSTUPŇOVÁ
VYPRACOVAL	ING. JOSEF KOLOMY	Č. ZÁKAZKY	
AKCIA: AREÁL EUBA, BRATISLAVA - PETRŽALKA, ÚPRAVA RAMPY PRED BUDOVOU VI		FORMÁTOV	2 A4
		DÁTUM DOK.	06.2018
OBJEKT: ÚPRAVA RAMPY		MIERKA	1:75, 1:25
		PROFESIA: STAVEBNÉ RIEŠENIE	
OBSAH: VÝKRES ZÁBRADLIA		Č. VYHOT.	DIEL
INVESTOR: EUBA, DOLNOZEMSKÝ CESTA Č.1, BRATISLAVA 852 35			Č. PRÍL.
		E	9



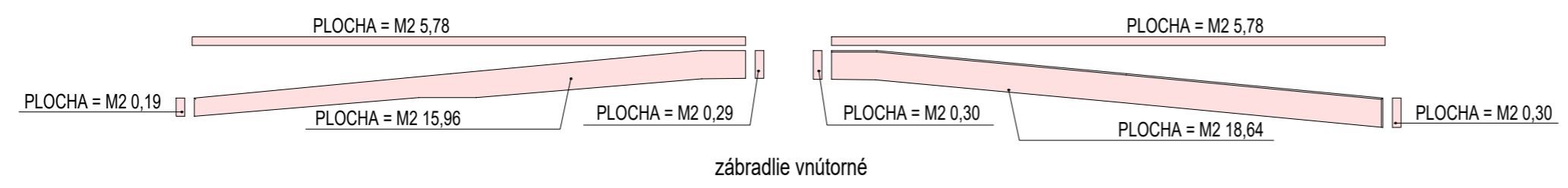
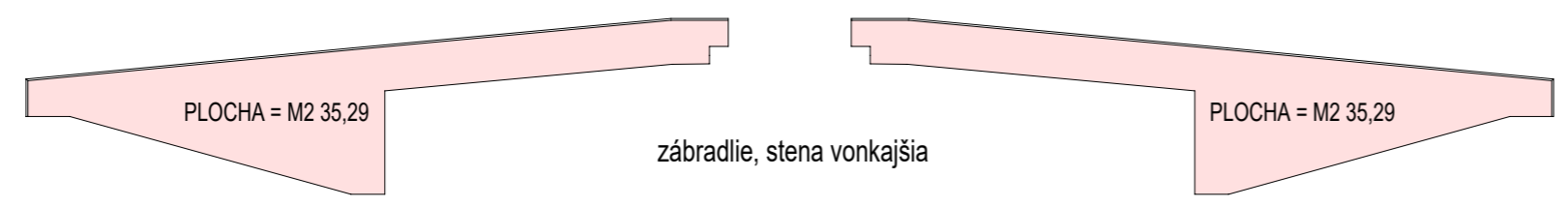
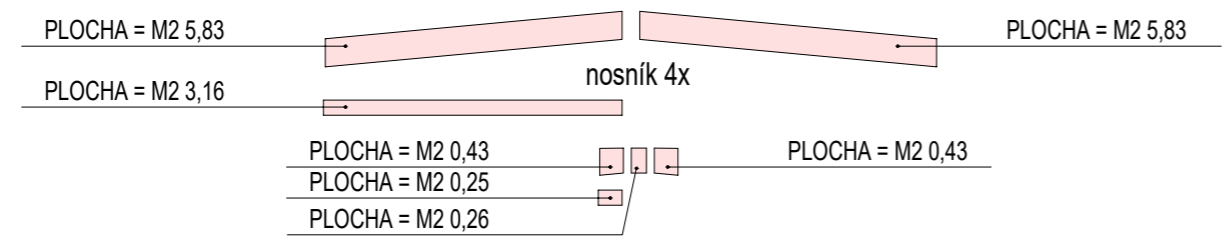
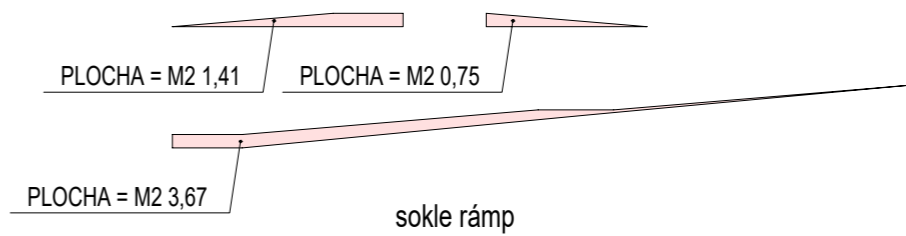
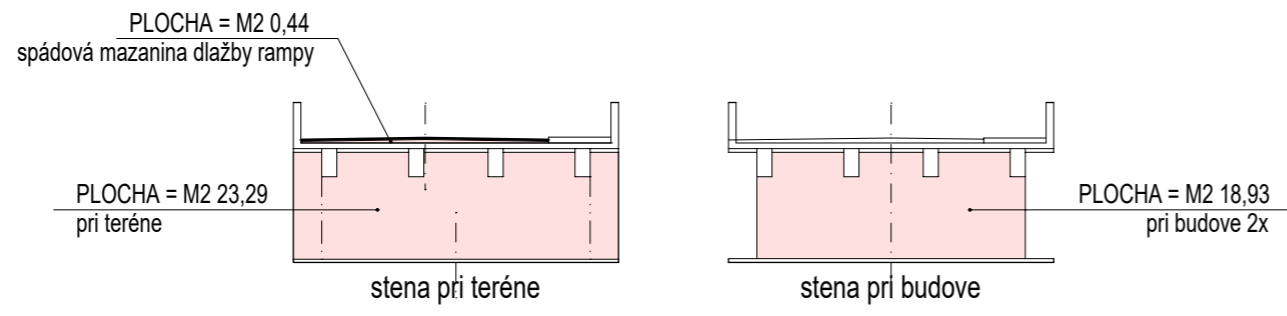
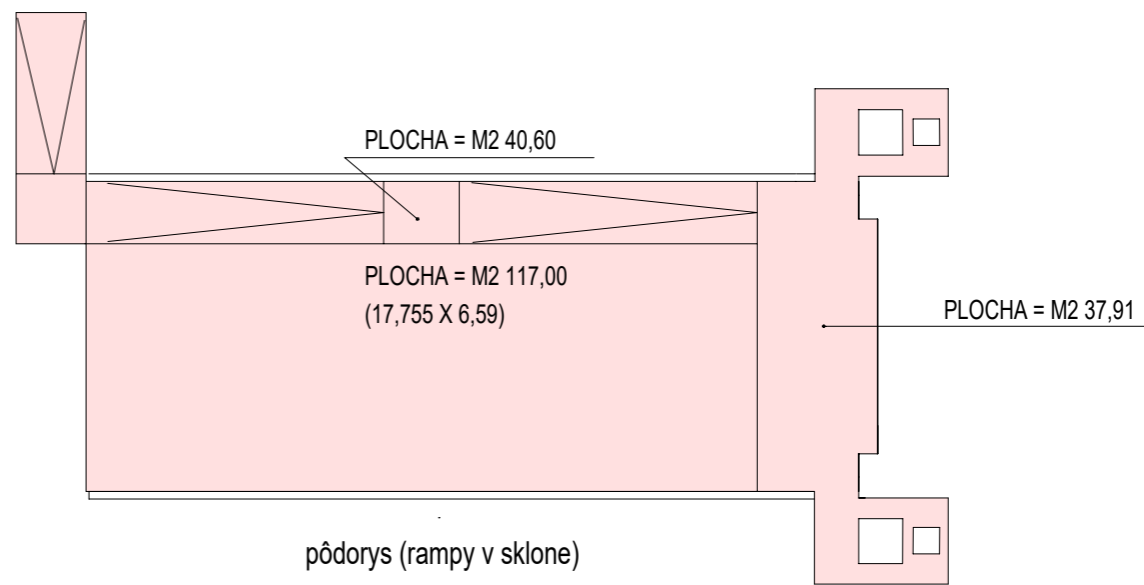
LEGENDA

- (A) NEREZOVÉ ZÁBRADLIE
- (B) KERAMICKÝ OBKLAD
- (C) KERAMICKÁ DLAŽBA
- (D) DISPERZNÁ OMIETKA
- (E) POHLADOVÝ BETÓN

KOLOMOM

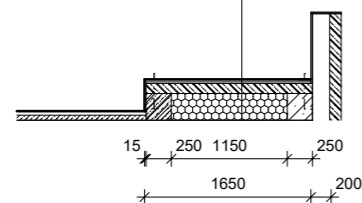
PREVÁDZKA: KOPRIVNICKÁ 6, 841 01 BRATISLAVA
TEL.: 0905 337716 email: jkolomy@gmail.com

±0,000 = 138,100 (stred vstupu)	ZODPOV. PROJEKTANT	ING. JOSEF KOLOMY	DRUH DOK.	PD - JEDNOSTUPŇOVÁ	
	VYPRACOVAL	ING. JOSEF KOLOMY	Č. ZÁKAZKY		
	AKCIA: AREÁL EUBA, BRATISLAVA - PETRŽALKA, ÚPRAVA RAMPY PRED BUDOVOU VI		FORMÁTOV	2 A4	
	OBJEKT:	ÚPRAVA RAMPY	DÁTUM DOK.	06.2018	
	OBSAH:	POHLADY	MIERKA	1:75	
	INVESTOR:	EUBA, DOLNOZEMSKÝ CESTA Č.1, BRATISLAVA 852 35	PROFESIA:	STAVEBNÉ RIEŠENIE	
			Č. VYHOT.	DIEL	Č. PRÍL.
				E	8



±0,000 = 138,100 (stred vstupu)				KOLOMOM		PREVÁDZKA: KOPRIVNICKÁ 6, 841 01 BRATISLAVA TEL.: 0905 337716 email: jkolomy@gmail.com	
				ZODPOV. PROJEKTANT	ING. JOSEF KOLOMY	DRUH DOK.	PD - JEDNOSTUPŇOVÁ
VYPRACOVAL	ING. JOSEF KOLOMY	Č. ZÁKAZKY					
AKCIA: AREÁL EUBA, BRATISLAVA - PETRŽALKA, ÚPRAVA RAMPY PRED BUDOVOU VI		FORMÁTOV	2 A4				
OBJEKT: ÚPRAVA RAMPY OBSAH: NAVRHOVANÝ KONŠTRUKCIE - PLOCHY INVESTOR: EUBA, DOLNOZEMSKÝ CESTA Č.1, BRATISLAVA 852 35		DÁTUM DOK.	06.2018				
		MIERKA	1:200				
		PROFESIA:	STAVEBNÉ RIEŠENIE				
		Č. VYHOT.	DIEL	Č. PRÍL.			
			E	7			

- DLAŽBA S LEPIDLOM HR.25MM
- IZOLAČNÝ SYSTÉM SCHLUTER
- BETÓNOVÁ DOSKA HR.100MM
- VYSTUŽENÁ SIEŤOVINOU
- BETÓNOVÉ PÁSY ŠÍRKY 250MM VÝŠKY 25MM AŽ 280MM
- V POZDĹŽNOM SMERE JESTVUJÚCEJ RAMPY, MEDZI PÁSY JE VLOŽENÝ STYRODUR 3000CS (STRATENÉ DEBNENIE)
- VYSRAVENIE JESTVUJÚCEJ BETÓNOVEJ DOSKY HR.5MM
- JESTVUJÚCA BETÓNOVA DOSKA RAMPY

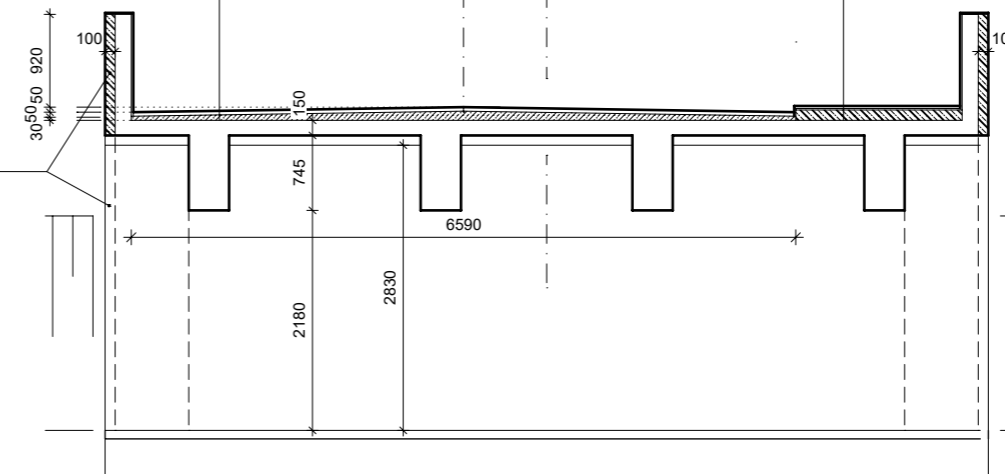


REZ c-c

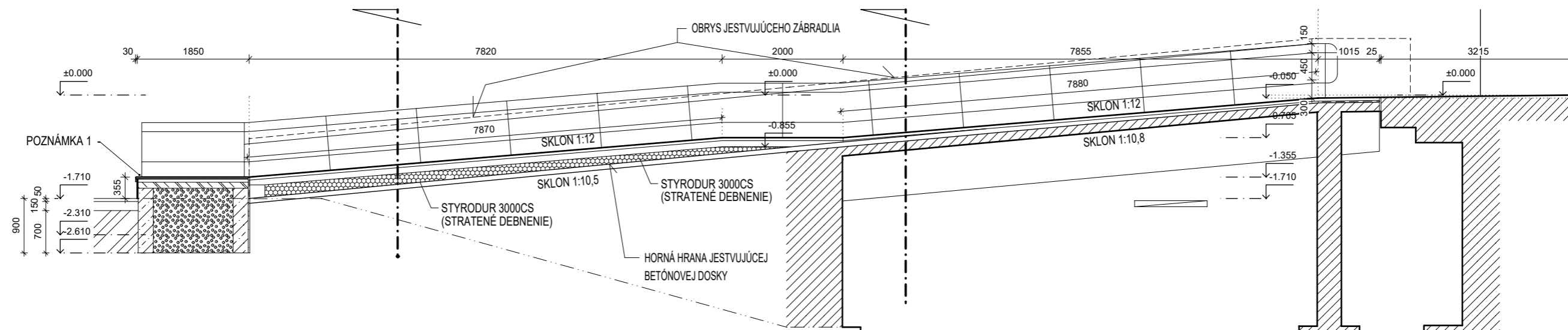
POZNÁMKA:

POZNÁMKA 1 - V MIESTE OSADENIA LIŠTY SCHLUTER BARA RT S OPLECHOVANÍM JE PODESTA DLAŽBOU ROZŠÍRENÁ O 30MM A V ROHU JE PODKLAD VÝŠKOVY ZNÍŽENÝ

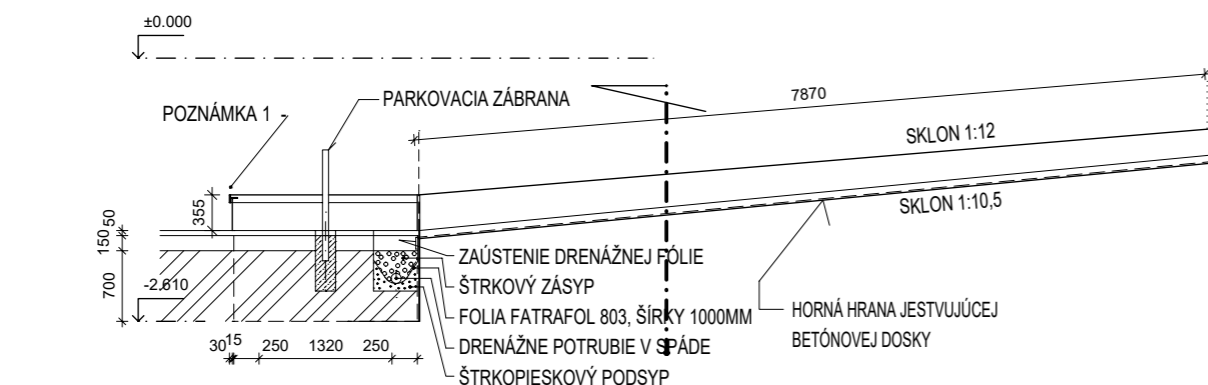
- DLAŽBA S LEPIDLOM HR.25MM
- IZOLAČNÝ SYSTÉM SCHLUTER
- SPÁDOVÁ JEMNOZRNNÁ MAZANINA HR.36MM AŽ 86MM
- V PRIEČNOM SMERE JESTVUJÚCEJ RAMPY
- VYSRAVENIE JESTVUJÚCEJ BETÓNOVEJ DOSKY HR.5MM
- JESTVUJÚCA BETÓNOVA DOSKA RAMPY



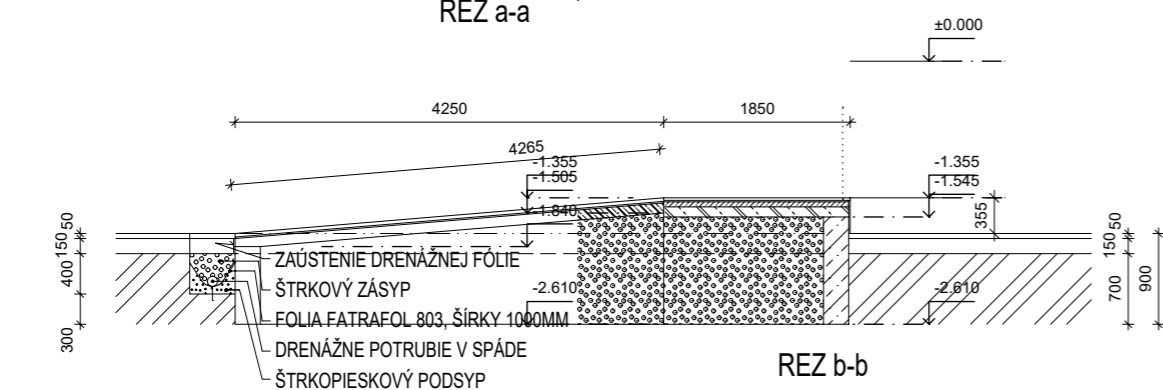
REZ d-d



REZ A-A



REZ a-a



REZ b-b

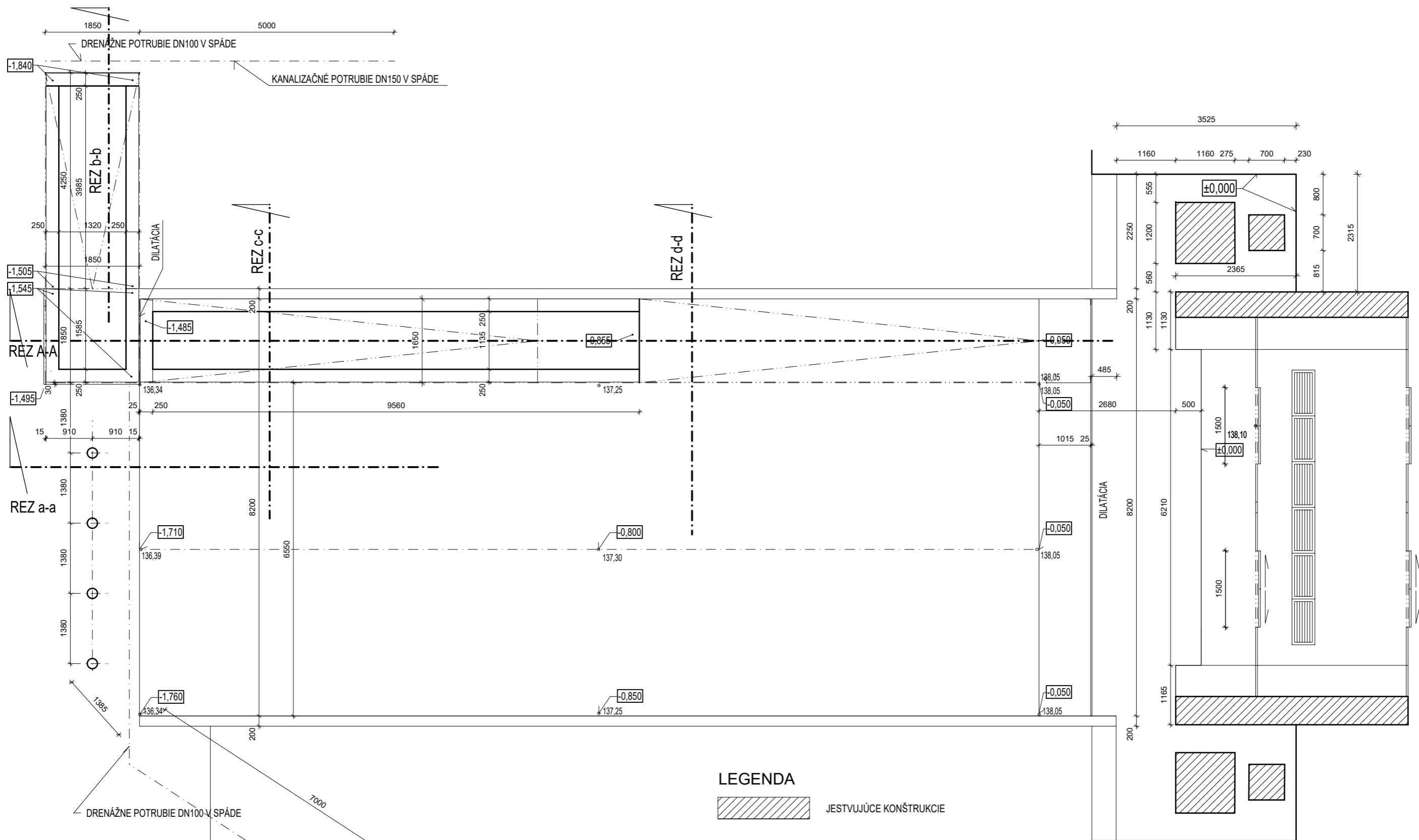
LEGENDA

- JESTVUJÚCE KONŠTRUKCIE
- PROSTÝ BETÓN
- ŽELEZOBETÓN
- ŠTRKOVÝ ZÁSYP
- STYRODUR 3000CS
- ZEMINA

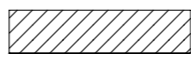
KOLOMOM


PREVÁDZKA: KOPRIVNICKÁ 6, 841 01 BRATISLAVA
TEL.: 0905 337716 email: jkolomy@gmail.com

±0,000 = 138,100 (stred vstupu)	ZODPOV. PROJEKTANT	ING. JOSEF KOLOMY	DRUH DOK.	PD - JEDNOSTUPŇOVÁ	
	VYPRACOVAL	ING. JOSEF KOLOMY	Č. ZÁKAZKY		
±0,000 = 138,100 (stred vstupu)	AKCIA: AREÁL EUBA, BRATISLAVA - PETRŽALKA, ÚPRAVA RAMPY PRED BUDOVOU VI		FORMÁTOV	2 A4	
	OBJEKT:	ÚPRAVA RAMPY	DÁTUM DOK.	06.2018	
±0,000 = 138,100 (stred vstupu)	OBSAH:	REZY	MIERKA	1:75	
	INVESTOR:	EUBA, DOLNOZEMSKÝ CESTA Č.1, BRATISLAVA 852 35	PROFESIA:	STAVEBNÉ RIEŠENIE	
			Č. VYHOT.	DIEL	Č. PRÍL.
				E	6



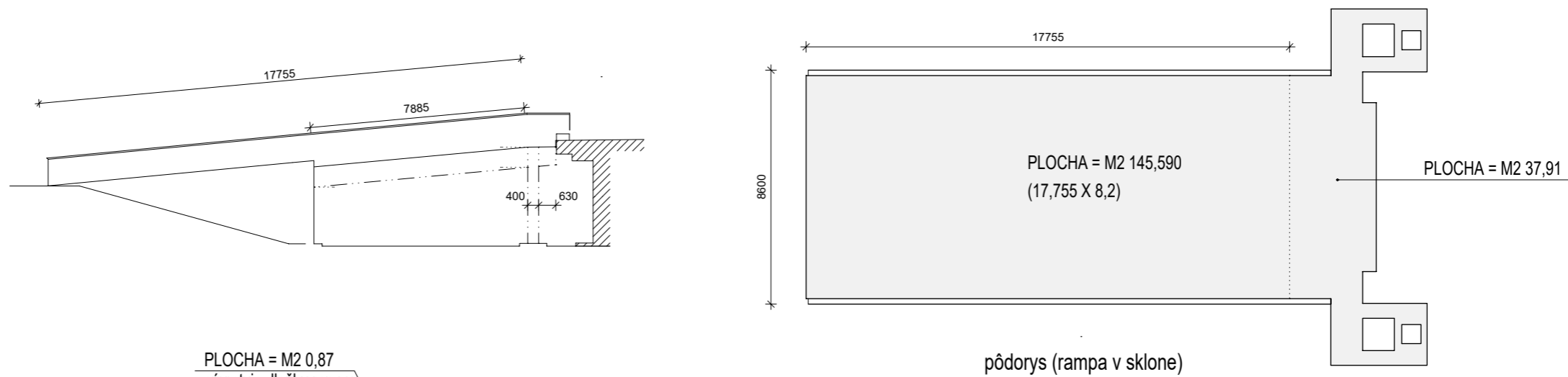
LEGENDA

 JESTVUJÚCE KONŠTRUKCIE

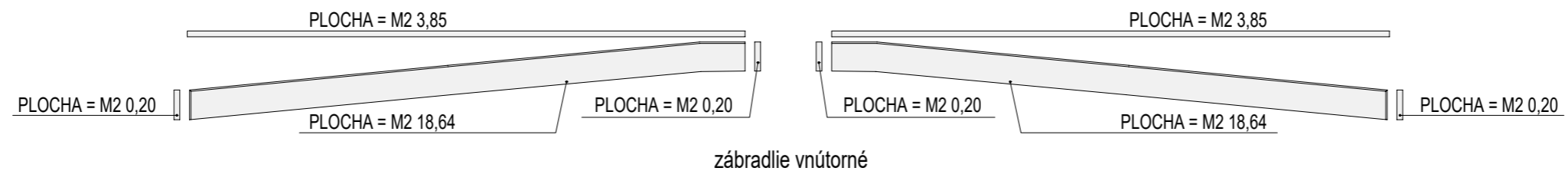
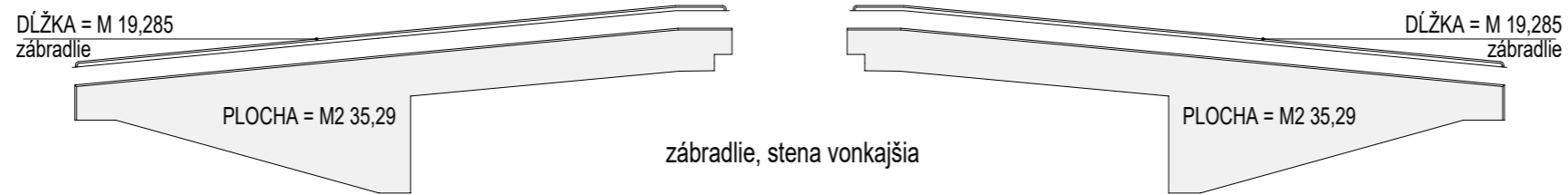
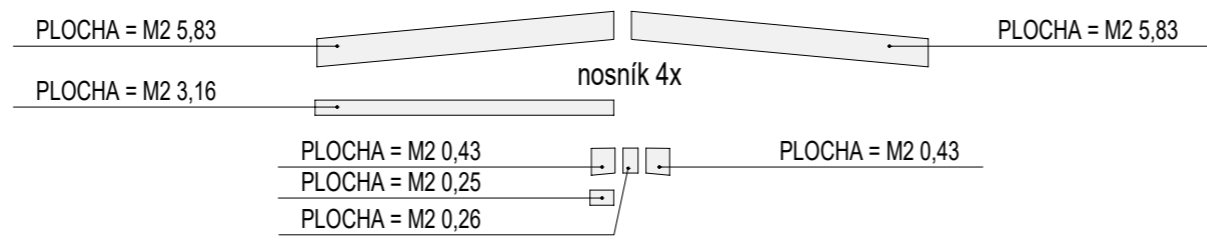
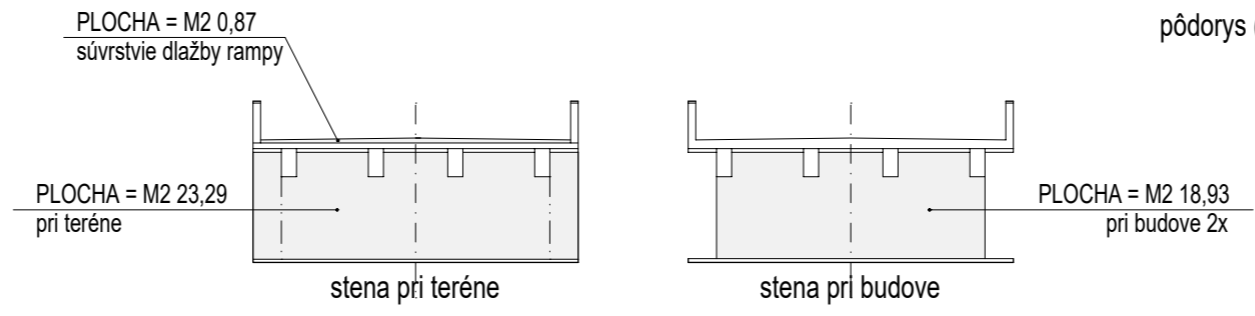
±0,000	
=	
138,100 (stred vstupu)	

KOLOM MCM PREVÁDZKA: KOPRIVNICKÁ 6, 841 01 BRATISLAVA
TEL.: 0905 337716 email: jkolomy@gmail.com

ZODPOV. PROJEKTANT	ING. JOSEF KOLOMY	DRUH DOK.	PD - JEDNOSTUPŇOVÁ
VYPRACOVAL	ING. JOSEF KOLOMY	Č. ZÁKAZKY	
AKCIA: AREÁL EUBA, BRATISLAVA - PETRŽALKA, ÚPRAVA RAMPY PRED BUDOVOU VI		FORMÁTOV	2 A4
		DÁTUM DOK.	06.2018
		MIERKA	1:75
OBJEKT: ÚPRAVA RAMPY		PROFESIA: STAVEBNÉ RIEŠENIE	
		OBSAH: PÔDORYS ZÁKLADOV (JESTVUJÚCI STAV RAMPY)	Č. VYHOT.
INVESTOR: EUBA, DOLNOZEMSKÝ CESTA Č.1, BRATISLAVA 852 35			E 4

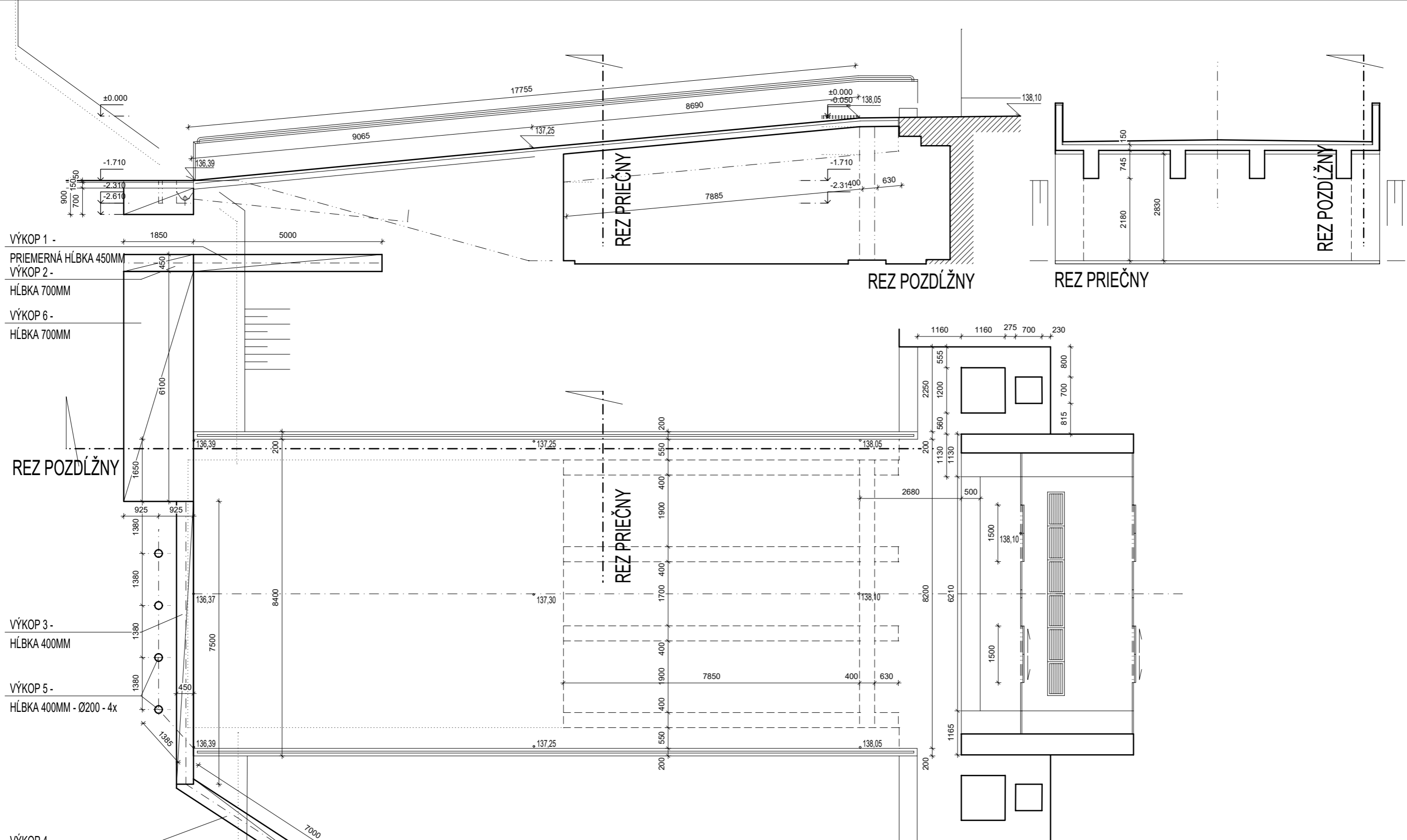


pôdorys (rampa v sklone)



zábradlie vnútorné

<p>±0,000 = 138,100 (stred vstupu)</p> 				PREVÁDZKA: KOPRIVNICKÁ 6, 841 01 BRATISLAVA TEL.: 0905 337716 email: jkolomy@gmail.com	
		ZODPOV. PROJEKTANT	ING. JOSEF KOLOMY	DRUH DOK.	PD - JEDNOSTUPŇOVÁ
VYPRACOVAL	ING. JOSEF KOLOMY	Č. ZÁKAZKY			
AKCIA: AREÁL EUBA, BRATISLAVA - PETRŽALKA, ÚPRAVA RAMPY PRED BUDOVOU VI		FORMÁTOV	2 A4		
		DÁTUM DOK.	06.2018		
OBJEKT: ÚPRAVA RAMPY OBSAH: JESTVUJÚCE KONŠTRUKCIE - PLOCHY INVESTOR: EUBA, DOLNOZEMSKÝ CESTA Č.1, BRATISLAVA 852 35		MIERKA	1:200		
		PROFESIA: STAVEBNÉ RIEŠENIE			
		Č. VYHOT.	DIEL	Č. PRÍL.	
			E	3	



VÝKOP 1 -
PRIEMERNÁ HĽBKA 450MM
VÝKOP 2 -
HĽBKA 700MM
VÝKOP 6 -
HĽBKA 700MM

REZ POZDĹŽNY

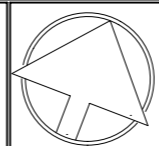
VÝKOP 3 -
HĽBKA 400MM

VÝKOP 5 -
HĽBKA 400MM - Ø200 - 4x

VÝKOP 4 -
PRIEMERNÁ HĽBKA 450MM

POZNÁMKA:
VÝKOPY BUDÚ PREVEDENÉ PO VYBÚRANÍ SPEVNENÉHO POVRCHU V PREDPOKLADANOM ZLOŽENÍ - ŽIVIČNÁ VRSTVA HR.50MM, BETÓNOVÁ KONŠTRUKCIA HR.150MM

±0,000
=
138,100
(stred vstupu)



KOLOMOM PREVÁDZKA: KOPRIVNICKÁ 6, 841 01 BRATISLAVA
TEL.: 0905 337716 email: jkolomy@gmail.com

ZODPOV. PROJEKTANT	ING. JOSEF KOLOMY
VYPRACOVAL	ING. JOSEF KOLOMY
AKCIA:	AREÁL EUBA, BRATISLAVA - PETRŽALKA, ÚPRAVA RAMPY PRED BUDOVOU VI
OBJEKT:	ÚPRAVA RAMPY
OSAH:	JESTVUJÚCI STAV RAMPY - BÚRACIE PRÁCE, VÝKOPY
INVESTOR:	EUBA, DOLNOZEMSKÝ CESTA Č.1, BRATISLAVA 852 35

DRUH DOK.	PD - JEDNOSTUPŇOVÁ	
Č. ZÁKAZKY		
FORMÁTOV	2 A4	
DÁTUM DOK.	06.2018	
MIERKA	1:100	
PROFESIA:	STAVEBNÉ RIEŠENIE	
Č. VYHOT.	DIEL	Č. PRÍL.
	E	2